

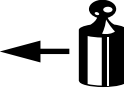



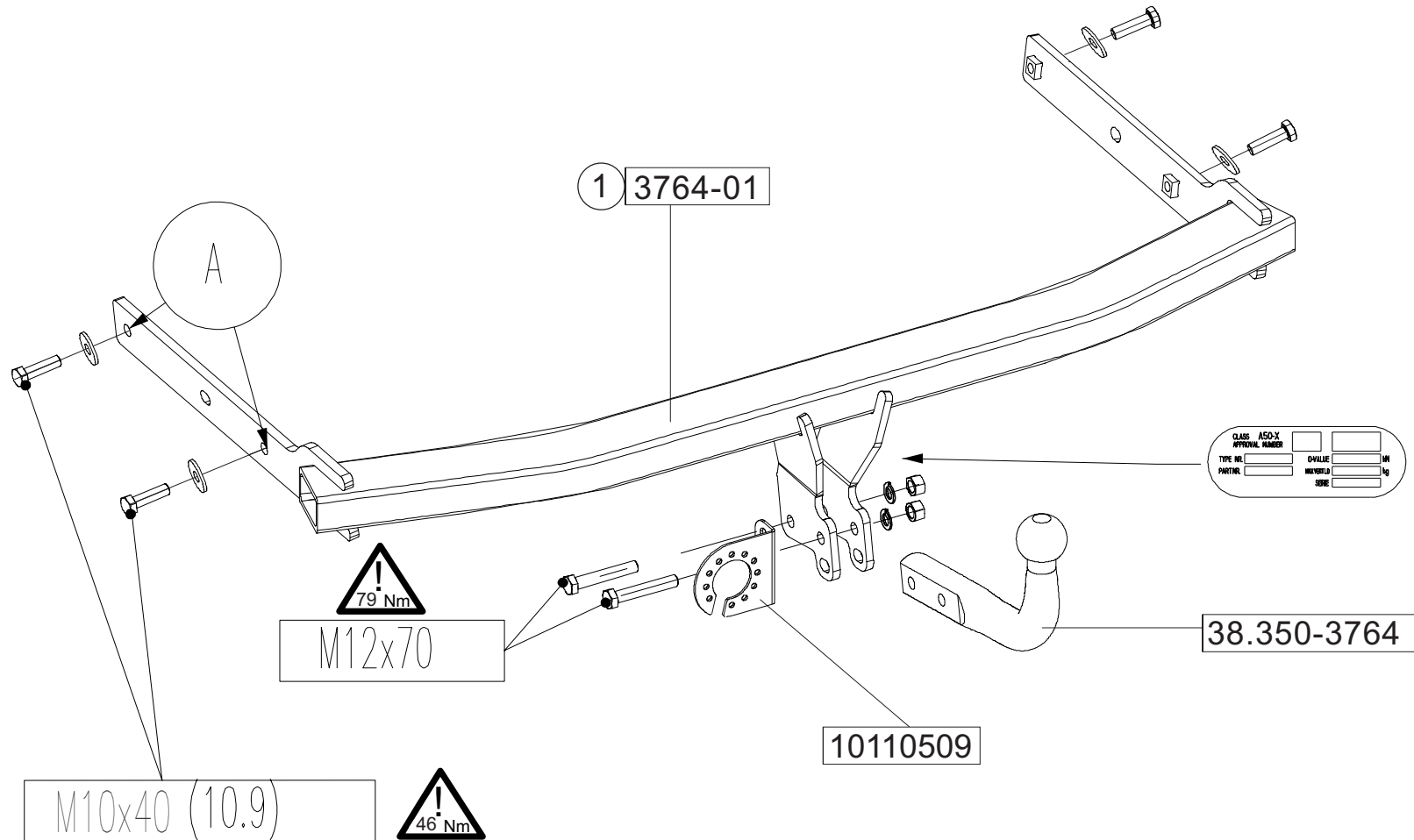




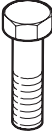

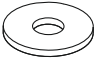

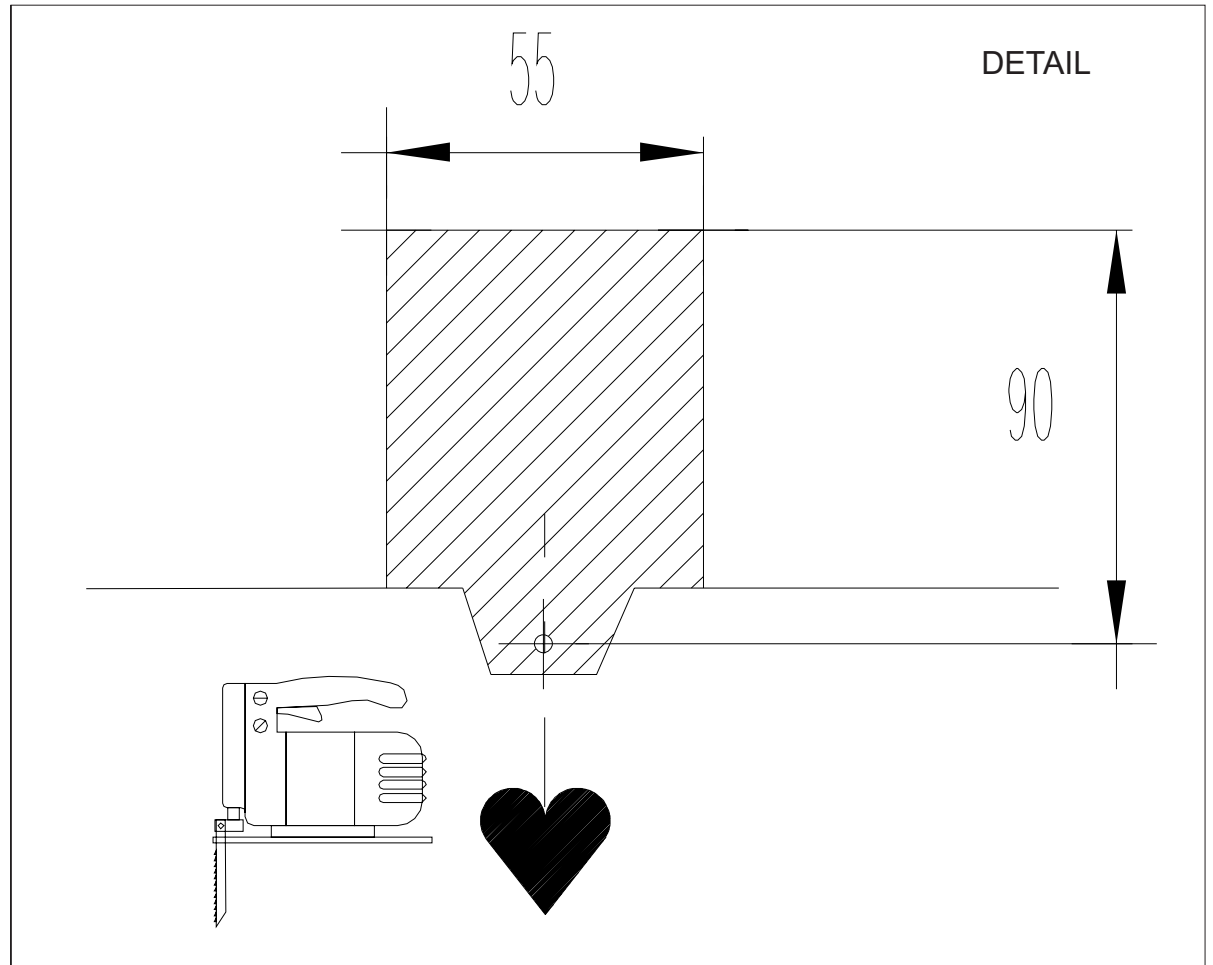


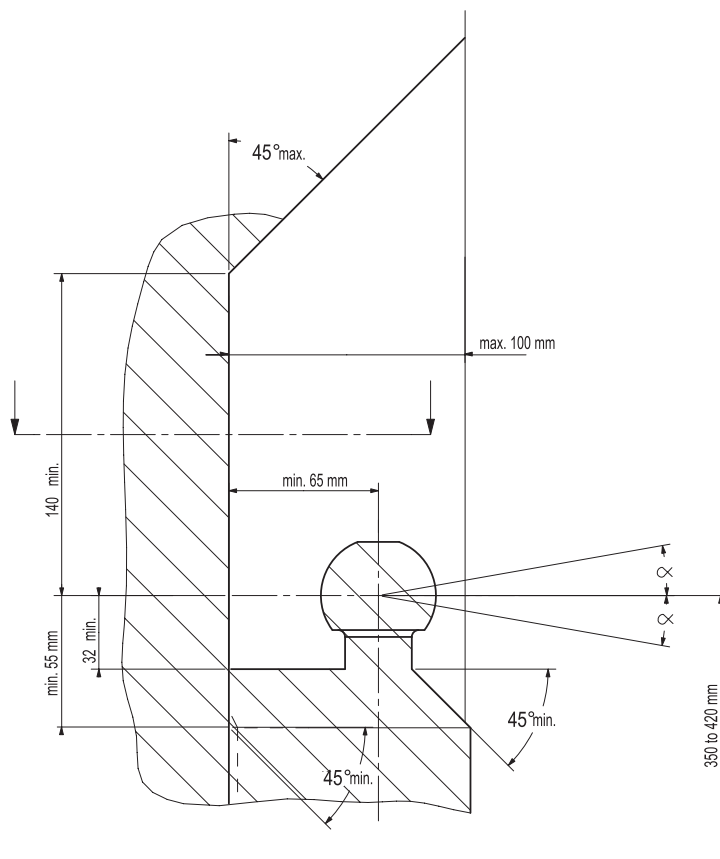
(NL) Montagehandleiding (D) Montageanleitung (GB) Fitting instruction (F) Instruction de montage (E) Instrucciones de montaje (DK) Montagevejledning (N) Monteringsveiledning (S) Monteringshandledning (FIN) Asennusohje (I) Istruzioni di montaggio (CZ) Návod k montáži (PL) Instrukcja montażu (H) Szerelési utasítás	Partnr.: 037641	 EC 94/20 e4 00-4333	 2030 kg	 1742 kg	 75 kg	D waarde value Wert valeur 9,20 kN	 (c) ACPS Automotive Date: 25-03-2021 Issue: 03
	VW Jetta  2011 →						



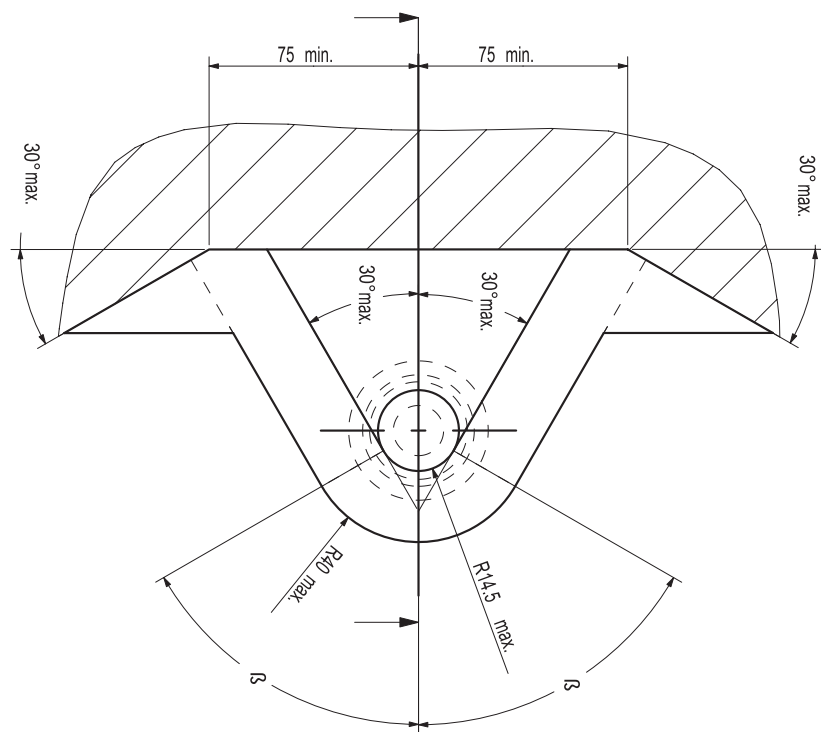
 037641/K				  spanner
	size	quality	quantity	
	M10x40	10.9	4	17
	M12x70	8.8	2	19
	M12	10	2	
	10x27x2,8		4	
	A12		2	



- (NL) De tussenruimte conform supplement VII, afbeelding 30 van de richtlijn 94/20/EG moet in acht worden genomen.
- (D) Der Freiraum nach Anhang VII, Abbildung 30 der Richtlinie 94/20/EG ist zu gewährleisten.
- (GB) The clearance specified in appendix VII, diagram 30 of guideline 94/20/EC must be guaranteed.
- (F) La zone de dégagement doit être garantie conformément à l'annexe VII, illustration 30 de la directive 94/20/CE.
- (E) Debe garantizarse el espacio libre, conforme al anexo VII, figura 30 de la directiva comunitaria CE/94/20.
- (DK) Frirummet skal overholdes iht. bilag VII, fig. 30 i direktiv 94/20/EU.
- (N) Frirommet etter tillegg VII, figur 30 i direktiv 94/20/EEC skal overholdes.
- (S) Spelrummet enligt bilaga VII, figur 30 i riktlinje 94/20/EG skall garanteras.
- (FIN) Vapaa tila on taattava direktiivin 94/20/EY liitteen VII, kuvan 30 mukaisesti.
- (I) Deve essere garantito lo spazio libero secondo l'allegato VII, figura 30 della direttiva 94/20/CE.
- (CZ) Volný prostor ve smyslu Přílohy VII, obr. 30 Směrnice č. 94/20/ES musí být zaručen.
- (PL) Należy zagwarantować wolną wysokość określoną na rysunku nr 30 dyrektywy 94/20/WE zawartej w załączniku nr VII.
- (H) A 94/20/EK irányelv VII. mellékletében, a 30. ábrán a vonógömb elhelyezése számára előírt szabad tér-adatokat biztosítani kell.



- (NL) bij toelaatbaar totaal gewicht van het voertuig
- (D) bei zulässigem Gesamtgewicht des Fahrzeuges
- (GB) at laden weight of the vehicle
- (F) pour poids total en charge autorisé du véhicule
- (E) con peso total autorizado del vehículo
- (DK) ved tilladt samlet vægt for køretøjet
- (N) ved kjøretøyetts tillatte totalvekt
- (S) vid fordonets tillfina totalvikt
- (FIN) ajoneuvon suurimmalla sallitulla kokonaispainolla
- (I) per un peso complessivo ammesso del veicolo
- (CZ) při celkové přípustné hmotnosti vozidla
- (PL) w przypadku największej dozwolonej masy całkowitej
- (H) rakománnyal terhelte járműsúly esetén.



NL Voor het gebruik van deze trekhaak zijn de specificaties van de voertuigfabrikant met betrekking tot het maximale trekgewicht en de kogeldruk bindend. Raadpleeg Uw dealer voor het maximale trekgewicht wat Uw auto mag trekken, hierbij mogen de specificaties van deze trekhaak niet overschreden worden.

Overbelasting (overschrijding van de specificaties) van deze trekhaak kan leiden tot ernstige schade aan het voertuig en/of een breuk van de trekhaak.

In het uiterste geval kan een dergelijk overbelasting leiden tot het losraken van de rijdende aanhanger, caravan of fietsendrager. Dit kan vervolgens op zijn beurt mogelijk een zwaar of dodelijk letsel toebrengen aan personen in de directe omgeving van de aanhanger, caravan of fietsendrager.

ACPS Automotive kan niet aansprakelijk worden gesteld voor enig gebrek in het product zoals veroorzaakt door de schuld of door welk onoordeelkundig gebruik (o.a. overbelasting) ook van de gebruiker of een persoon voor wie hij aansprakelijk is (sect. 185, art. 2 N.B.W.).

Formule t.b.v. bepaling van de D-waarde:

$$\frac{\text{max. aanhangwagengewicht (kg)} \times \text{max. voertuiggewicht (kg)} \times 9,81}{\text{max. aanhangwagengewicht (kg)} + \text{max. voertuiggewicht (kg)} \times 1000} = D \text{ (kN)}$$

De door de voertuigfabrikant standaard toegestane bevestigingspunten zijn aangehouden.

Nationale richtlijnen betreffende de montagegoedkeuring moeten in acht worden genomen.

Deze montage- en gebruikshandleiding dient aan de voertuigdocumenten te worden toegevoegd.

Al onze producten worden gecontroleerd op compleetheid middels een weegcontrole systeem.

Reclamaties met betrekking tot ontbrekende delen kunnen alleen geaccepteerd worden indien deze gewichtscontrole sticker kan worden getoond.

Het is noodzakelijk om na ca. 1000 km gebruik de boutverbindingen na te trekken (volgens gegeven aanhaalmomenten).

D Im Falle der Benutzung einer Anhängervorrichtung sind die Vorschriften des Herstellers bezüglich der erlaubten maximalen Zuglast und der maximalen senkrechten Kugelbelastung unbedingt einzuhalten. Fragen Sie Ihren Fahrzeughersteller/lokalen Händler, wie groß die maximale Zuglast Ihres Autos ist. Es ist verboten, die Vorschriften bezüglich der Anhängervorrichtung zu übertreten.

Die Überlastung der Anhängervorrichtung (bzw. das Missachten der Vorschriften) kann zu schweren Schädigungen des Fahrzeugs und/oder der Anhängervorrichtung führen.

Eine solche Überlastung kann im Extremfall das Losreißen der gezogenen Einrichtung, also des Anhängers, des Wohnwagens oder der Fahrradhalterung zur Folge haben. Dieses kann wiederum zu schweren oder tödlichen Verletzungen der sich im ziehenden Fahrzeug befindlichen Personen und/oder sich auf dem Gelände aufhaltenden Unschuldigen führen.

ACPS Automotive kann nicht für solche eventuellen Fehler des Produkts zur Verantwortung gezogen werden, die durch falschen oder nicht bestimmungsgemäßen Gebrauch (unter anderem Überlastung) verursacht wurden, entweder durch den Nutzer oder eine Person, für die der Nutzer verantwortlich ist (Artikel 185, Absatz 2 N.B.W.).

Formel für D-Wert Ermittlung:

$$\frac{\text{Max. Anhängelast (kg)} \times \text{Zul. Kfz.-Gesamtgewicht(kg)}}{\text{Max. Anhängelast (kg)} + \text{Zul. Kfz.-Gesamtgewicht(kg)}} \times \frac{9,81}{1000} = D \text{ (kN)}$$

Die vom Fahrzeughersteller serienmäßig genehmigten Befestigungspunkte sind eingehalten.

Nationale Richtlinien über die Anbauabnahmen sind zu beachten.

Diese Montage- und Betriebsanleitung ist den Kfz.-Papieren beizufügen.

Bei der Auslieferung wird jedes unserer Produkte mit einem Gewichtskontrollsystem überprüft.

Im Falle fehlender Teile können wir der Bitte nach Nachlieferung nur entsprechen, wenn auch der Aufkleber, der die Gewichtskontrolle bestätigt, mit eingesandt wird.

Nach ca. 1000 km die Bolzenverbindungen, wie angegeben, nachziehen.

- GB** Always refer to the instructions of the vehicle manufacturer relating to the maximum Permissible towing weight and the maximum vertical ball loading when using the towbar. Ask your vehicle manufacturer / local dealer about maximum towing weights that apply to your vehicle and do not exceed values permitted for the towbar.

Overloading of the towbar (i.e. non-observance of instructions) may lead to severe damage to either the vehicle and/or the towbar itself.

In extreme cases overloading the towbar could result in the premature decoupling of the equipment being towed, whether that be a trailer, box, caravan or bicycle carrier. As a result this could also cause severe or fatal injuries to persons either within the towing vehicle and/or innocent bystanders in the area at that time.

ACPS Automotive may not be held responsible for any defect of the product caused by improper use or use other than the intended use (including overloading) by the user or any person for whom the user is responsible (Article 185(2) of N.B.W.).

Formula for D-Value:

$$\frac{\text{Max. trailerweight (kg)} \times \text{Max. permissible weight towing vehicle (kg)}}{\text{Max. trailerweight (kg)} + \text{Max. permissible weight towing vehicle (kg)}} \times \frac{9,81}{1000} = D \text{ (kN)}$$

The fixing points specified as standard must be observed.
National guidelines concerning official approval of accessories must be observed.

These installation and operating instructions must be enclosed with the vehicle papers.

All our products are controlled upon dispatch with a weight control system.
In the case of missing parts we can only accept a request of replacement with the weight control sticker.

After about 1000 km use, re-tighten the bolts and nuts to the specified torque.

- F** Pour l'utilisation de l'attelage les instructions du constructeur du véhicule concernant le poids tracté maximum et la charge verticale maximale de la boule de l'attelage doivent être observées obligatoirement. Demander au vendeur / distributeur local du véhicule quel est le poids maximal tractable par votre véhicule et il est également interdit d'excéder les valeurs admissibles par l'attelage.

La surcharge de l'attelage (c'est-à-dire l'inobservation des règles) peut endommager sérieusement le véhicule et/ou l'attelage.

La conséquence d'une telle surcharge pourrait être la libération inattendue de l'équipement tracté, donc de la remorque ou du support de bicyclette. Une telle libération inattendue peut causer des blessures graves ou des blessures mortelles aux personnes se trouvant dans le véhicule tracteur et/ou aux passants innocents se trouvant sur les lieux.

ACPS Automotive ne saurait être retenu responsable de dommages causés par un usage incorrect ou par un usage différent de celui prévu (par exemple la surcharge), que ce soit par l'utilisateur lui-même ou par tout autre personne dont l'utilisateur est responsable (Point 2 de l'Article 185 de N.B.W.).

Formule pour le calcul de la valeur D:

$$\frac{\text{Poids max. de remorque (kg)} \times \text{Max. poids permissible du véhicule tracteur (kg)}}{\text{Poids max. de remorque (kg)} + \text{Max. poids permissible du véhicule tracteur (kg)}} \times \frac{9,81}{1000} = D \text{ (kN)}$$

Les points de fixations définis comme homologués doivent être observés.

Les recommandations nationales concernant l'approbation officielle des accessoires doivent être prises en considération.

Ces instructions de montage et d'opération doivent être jointes aux documents du véhicule.

Lors de la livraison, nous contrôlons tous nos produits par pesage de l'attelage.
Dans le cas de pièce manquante, nous ne pouvons accepter une demande de supplément qu'avec l'étiquette certifiant le contrôle du poids.

Après 1000 km de traction, resserrer toute la boulonnerie aux couples prescrits.

- E** En caso de utilizar gancho de remolque, hay que observar obligatoriamente las prescripciones del fabricante del vehículo referentes al peso máximo permitido de remolque y la carga máxima vertical de la bola. Pregunte al comerciante de la marca/comerciante local de que cuánto es el peso remolcable máximo de su auto y no traspase los valores permitidos en las prescripciones referentes al gancho de remolque.

La sobrecarga del gancho de remolque (o sea la violación de las prescripciones) puede conllevar a un daño grave del vehículo y/o del gancho de remolque.

Este tipo de sobrecarga en casos extremos puede traer como resultado el desprendimiento del dispositivo remolcado, o sea del carro de remolque, de la caravana, o del portabicicletas. Y esto puede ocasionar lesiones graves o mortales a las personas que están en el vehículo remolcador y/o a las personas inocentes que están en el área.

ACPS Automotive no asume responsabilidad de ningún tipo por error eventual del producto causado por uso incorrecto o por no usarlo a lo que fue destinado (incluido la sobrecarga), tanto por parte del usuario como de cualquiera persona bajo su responsabilidad (párrafo 2 del artículo 185 del N.B.W.).

Fórmula para el cálculo del valor D:

$$\frac{\text{Peso máximo del coche del remolque (Kg)} \times \text{Peso máximo permitido del vehículo remolcador (Kg)} \times 9,81}{\text{Peso máximo del coche del remolque (Kg)} + \text{Peso máximo permitido del vehículo remolcador (Kg)}} \times \frac{9,81}{1000} = D \text{ (kN)}$$

Hay que tener en cuenta las prescripciones de los puntos de fijación estandarizado determinado.

Hay que tener en cuenta las directivas nacionales referentes a la autorización oficial de los accesorios.

A las instrucciones de instalación y de funcionamiento hay que adjuntarlo a los papeles del vehículo.

En el transporte controlamos todos nuestros productos en un sistema de control de peso.

En el caso de accesorios faltantes el pedido referente a su reemplazo sólo lo podemos aceptar conjunto con la presentación de la etiqueta adhesiva certificante del control de peso.

Cada 1000 km de uso es necesario comprobar las conexiones del perno (según los pares de apriete dados).

- DK** Producentens forskrifter om maksimal tilladt trækvægt og maksimal vertikal belastning skal overholdes. Spørg bilproducenten/den lokale forhandler om den maksimale trækvægt, der gælder for Deres køretøj. De tilladte værdier for anhængertrækket må ikke overskrides.”

Overbelastning af trækkrogen (dvs. ikke-overholdelse af instruktionerne) kan føre til alvorlige skader på enten køretøjet og/eller selve trækkrogen.

I ekstreme tilfælde kan overbelastning af trækkrogen medføre for tidlig afkobling af det bugserede udstyr, f.eks. trailer, kasse, campingvogn eller cykelholder. Dette kan også forårsage alvorlige eller dødelige kvæstelser for personer, der opholder sig enten i det bugserende køretøj og/eller uskyldige tilskuere i området på det pågældende tidspunkt.

ACPS Automotive kan ikke holdes ansvarlig for eventuelle fejl i produktet, der opstår som følge af forkert eller anden uhensigtsmæssig brug (inkl. overbelastning) af brugeren eller enhver person, som brugeren er ansvarlig for (artikel 185 (2) i NBW

Formel for beregning af D-værdien:

$$\frac{\text{Max. anhængervægt (kg)} \times \text{max. tilladte vægt af trækkøretøjet (kg)} \times 9,81}{\text{Max. anhængervægt (kg)} + \text{max. tilladte vægt af trækkøretøjet (kg)}} \times \frac{9,81}{1000} = D \text{ (kN)}$$

De som standard angivne fastgørelsespunkter skal overholdes.

De officielle nationale retningslinier vedr. tilladelser skal overholdes.

Disse monterings- og driftsinstruktioner skal vedlægges køretøjets officielle dokumenter.

Ved afsendelse kontrollerer vi alle vores produkter med vægtkontrolsystem. Rekvirering af manglende reservedele kan kun accepteres ved fremvisning af kontrolsedlen fra vægtkontrolsystemet.

Det er nødvendigt at efterspænde møtrikkerne efter ca. 1000 km.

- N** Ved anvendelse av tilhengerfestet skal det tas hensyn til kjøretøyfabrikantens forskrifter vedrørende maksimal tauevekt og maksimalt vertikalt kulevekt. Spør fabrikanten / merkeforhandleren om den maksimale tauevekten. Det er forbudt å overskride forskriftene vedrørende tilhengerfestet.

Overbelastning av tilhengervekt (eller forsømming av forskriftene) kan føre til alvorlige skader av kjøretøyet og/eller tilhengerfestet.

I ekstreme tilfeller kan overbelastning resultere i at det tauete anlegget, altså trailer, campinvogn eller sykkeltrailer løsriver fra kjøretøyet. Og dette kan føre til alvorlige eller dødlige skader til personer sittende i den tauende bilen og/eller andre uskyldige personer som oppholder seg i nærheten.

ACPS Automotive kan ikke holdes ansvarlig for eventuelle produkfeil som framstår ifølge uriktig bruk (blant annet overbelastning) av brukeren eller an annen persom som brukeren ar ansvarlig for (artikkel 185 (2) i N.B.W.).

Formel for D-verdien:

$$\frac{\text{Maks tilhengervekt (kg)} \times \text{Maks. tillatt vekt for slepebilen (kg)}}{\text{Maks tilhengervekt (kg)} + \text{Maks. tillatt vekt for slepebilen (kg)}} \times \frac{9,81}{1000} = D \text{ (kN)}$$

Det skal tas hensyn til festepunktene angitt som standard.

Det skal tas hensyn til nasjonale retningslinjer som gjelder offisiell godkjenning av tilbehør.

Disse monterings- og driftsveiledninger skal vedlegges kjøretøyets dokumentasjon.

Ved transporten er alle våre produkter kontrollert ved hjelp av vektkontroll-systemet. I tilfelle manglende bestanddeler er erstatningen bare mulig ved framvisning av etiketten som attesterer vektkontrollen.

Det er nødvendig å etterstramme alle bolter etter ca. 1000 km (i henhold til de oppgitte tiltrekningsmomentene).

- S** Kontrollera alltid anvisningarna av fordonets tillverkare beträffande om den maximala tillåtna vikt av släpvagnen, samt maximala tillåtliga vertikala vikt på kulan vid användning av dragkroken. Fråga fordonets tillverkaren / den lokala återförsäljare om dom maximala dragvikterna som gäller för ditt fordon, och inte överstiga dom här värden, som är tillåtna för dragkroken.

Överbelastningen av dragkroken (dvs. att man inte följer tillverkarens instruktioner) kan leda till allvarliga skador av fordonet och/eller dragkroken.

I extrema fall, kan överbelastningen av dragkroken leda till att utrustningen som bogseras, oavsett om det är en släpvagn, en låda, en husvagn eller en cykelhållare lossnar.

Som ett resultat kan detta också orsaka allvarliga eller dödliga skador på personer.

ACPS Automotive kan inte hållas ansvarig för eventuella fel på produkten, som orsakats av felaktig användning, eller annan användning än den avsedda användningen (inklusive överlastning) av användaren, eller någon person för vilken användaren är ansvarig (artikel 185 (2) av N.B.W)).

Formeln för D-värdens beräkningen:

$$\frac{\text{Max. vikt av släpvagnen (kg)} \times \text{Totalvikt av fordonet (kg)}}{\text{Max. vikt av släpvagnen (kg)} + \text{Totalvikt av fordonet (kg)}} \times \frac{9,81}{1000} = D \text{ (kN)}$$

Dom monteringspunktarna, som är föreskrivna som standard, måste bibehållas.

Dom nationala riktlinjerna, angående officiell tillåtelse av tillbehör, måste bibehållas.

Dessa monterings- och användningsinstruktioner måste bifogas i fordonens dokumenten.

Innan leverans kontrollerar vi alla våra produkter med hjälp av ett viktkontrollsystem. I fall av frånvarande beståndsdelarna, kan vi endast acceptera önsknings om ersättning, om du framvisar etiketten, som intygar viktkontrollen.

Det är nödvändigt att dra åt bultarna igen efter ungefär 1000 km körning (enligt angivna momentangivelser).

FIN Vetokoukkua käytettäessä on noudatettava auton valmistajan ohjeet koskien suurinta sallittua vedettyä painoa ja suurinta pystysuoraa kuulankantavuutta. Kysy myyjältäsi paljonko sinun autosi suurin sallittu vedetty paino on, äläkä rasita vetokoukkua enemmän kuin sallittu.

Vetokoukun yllärasitus, (eli asetusten rikkominen) johtaa auton ja/tai vetokoukun vakavaan vaurioon.

Ääritapauksessa yllärasitus saattaa johtaa laitteen, eli perävaunun, asuntovaunun tai pyöränsaileikön irrottautumiseen. Tämä saattaa aiheuttaa vakavan loukkaantumisen tai jopa kuoleman vetoautossa oleville henkilöille ja/tai alueella oleville syyttömille henkilöille.

ACPS Automotiveia ei voi syyttää tuotteen sellaisista mahdollisista vioista, jotka aiheutti epänormaali tai asiaton käyttö (muun muassa yllärasitus), joko käyttäjän tai sellaisen henkilön toimesta josta käyttäjä on vastuussa (N.B.W. pykälä 185.alio 2.).

Ajo-ominaisuuksien kannalta on noudatettava ajoneuvon valmistajan määräyksiä koskien perävaunun rasiatusta ja hinaajan painoa. Katso hinattavan perävaunun enimmäispaino käsikirjasta tai auton rekisteriotteesta; vetokoukkua koskevia arvoja ei saa ylittää.

Laskelma D-määrän määrittämiseen:

$$\frac{\text{Perävaunun enimmäispaino (kg)} \times \text{Hinaavan ajoneuvon sallittu enimmäispaino (kg)}}{\text{Perävaunun enimmäispaino (kg)} + \text{Hinaavan ajoneuvon sallittu enimmäispaino (kg)}} \times \frac{9,81}{1000} = D \text{ (kN)}$$

Standardina noudatettava määriteltyä kiinnityskohtia.

Asennuksessa on noudatettava virallisia lisävarusteiden asennusta koskevia määräyksiä.

Asennus ja huolto-ohjeet on hyvä tallettaa ajoneuvon asiakirjoihin.

Toimituksen yhteydessä kaikki tuotteemme tarkistetaan painontarkistusjärjestelmällä. Osien puuttuessa korvauspyyntö otetaan vastaan vain painontarkistuksen todistavan tarran esittämisen jälkeen.

Tuhannen kilometrin jälkeen kiristys on tarkistettava.

I Quando si usa il dispositivo di traino fare sempre riferimento alle istruzioni del costruttore dell'autoveicolo per quanto riguarda il peso massimo rimorchiabile ed il peso massimo verticale sulla sfera. Informarsi presso il costruttore del veicolo o presso il suo distributore locale sul peso massimo rimorchiabile del vostro veicolo e non superare i valori ammessi per il dispositivo di traino.

Sovraccaricare il dispositivo di traino (o non osservare le istruzioni) può danneggiare il veicolo e/o il dispositivo stesso.

In casi estremi il sovraccarico del dispositivo di traino può portare allo sganciamento del traino (rimorchio, caravan o portabiciclette), con la conseguenza di causare gravi danni alle persone trasportate e/o alle persone che potrebbero trovarsi nell'area circostante in quel momento.

La ACPS Automotive non può essere ritenuta responsabile per i danni causati da un uso diverso o improprio del dispositivo di traino (incluso il sovraccarico) da parte dell'utente o di persona per la quale l'utente è responsabile (Articolo 185(2) dell' N.B.W.).

Formula per il calcolo del valore D:

$$\frac{\text{peso massimo rimorchio (kg)} \times \text{peso massimo permesso veicolo rimorchiatore (kg)}}{\text{peso massimo rimorchio (kg)} + \text{peso massimo permesso veicolo rimorchiatore (kg)}} \times \frac{9,81}{1000} = D \text{ (kN)}$$

Le prescrizioni sui punti di fissaggio definiti dal costruttore del veicolo sono rispettate.

Le norme nazionali per l'omologazione dei dispositivi di traino montati sui veicoli debbono essere rispettate.

Le istruzioni di montaggio e di utilizzo del dispositivo di traino devono essere allegate ai documenti del veicolo.

Tutti i nostri prodotti sono controllati al momento della spedizione con un sistema di controllo peso.

In caso di parti mancanti si accettano richieste di sostituzione esclusivamente con l'etichetta di controllo peso.

Verificare il serraggio di tutti i bulloni dopo i primi 1000 Km. di traino.

CZ Při používání tažného zařízení vždy dodržujte pokyny výrobce vozidla vztahující se na maximální přípustnou hmotnost soupravy a maximální vertikální zatížení tažné koule.
Informujte se u výrobce/prodejce o maximální hmotnosti nákladu taženého Vaším vozidlem a nikdy nepřekračujte hodnoty přípustné pro tažné zařízení.

Přetížení tažného zařízení (tj. nedodržování předpisů) může vést k těžkým škodám buď na vozidle a/nebo na tažném zařízení.

V extrémních případech může takové přetížení vést k odtržení taženého přívěsu (nákladního nebo obytného), nebo nosiče jízdních kol. To by mohlo také způsobit vážné nebo smrtelné zranění osob, ať už v tažném vozidle a/nebo mezi kolemjducími.

Firma ACPS Automotive nenes odpovědnost za případné vady výrobku způsobené jeho nesprávným použitím nebo použitím na jiné, než určené účely (včetně přetížení), uživatelem nebo osobou, za kterou je zodpovědný uživatel (čl. 185 (2) NBW)).

Vzorec pro výpočet hodnoty D:

$$\frac{\text{Max. hmotnost přívěsu (kg)} \times \text{Max. přípustná celková hmotnost vozidla (kg)} \times 9,81}{\text{Max. hmotnost přívěsu (kg)} + \text{Max. přípustná celková hmotnost vozidla (kg)}} \times \frac{9,81}{1000} = D \text{ (kN)}$$

Standardně předepsané body zakotvení se musí dodržet.

Musí se dodržet předpisy daného národního nařízení ohledně úředního povolení doplňků.

Tyto předpisy instalace a provozu musí být v každém případě připojené k dokumentům vozidla.

Při dodávce jsou všechny naše výrobky kontrolované systémem pro kontrolu váhy. V případě doplnění chybějícího náhradního dílu, Vaši žádost na dodávku máme možnost přijmout pouze po prokázání nálepky o potvrzení kontroly váhy.

Po ujetí zhruba 1000 km je nutno zkontrolovat a dotáhnout všechny šrouby a matice na výše uvedené hodnoty utahovacího momentu.

PL W przypadku używania haka holowniczego należy zachować wymagania producenta dotyczące dopuszczalnej masy holowanej przyczepy i maksymalnego pionowego obciążenia zaczepu kulistego. Należy poinformować się u swojego dealera samochodu ile wynosi maksymalna masa holowanej przyczepy i nie wolno przekroczyć podanych wartości dotyczących haka holowniczego.

Przeciążenie haka holowniczego (czyli naruszenie przepisów) może spowodować poważne uszkodzenie pojazdu i/lub haka.

W skrajnych przypadkach takie przeciążenie może spowodować uwolnienie się holowanego sprzętu, czyli przyczepy, przyczepy kempingowej, lub bagażnika rowerowego. Może to stać się przyczyną poważnych lub śmiertelnych obrażeń osób znajdujących się w holującym pojeździe i/lub przypadkowych niewinnych osób przebywających w pobliżu.

ACPS Automotive nie ponosi odpowiedzialności za jakiegokolwiek błędy w produkcji, spowodowane nieprawidłowym lub niewłaściwym użyciem (w tym przeciążeniem) haka przez użytkownika lub osoby, za które użytkownik jest odpowiedzialny (N.B.W. artykuł 185. ustęp 2.).

Wzór obliczania wartości D:

$$\frac{\text{Maks. ciężar przyczepy (kg)} \times \text{największa dozwolona masa całkowita pojazdu holującego (kg)} \times 9,81}{\text{Maks. ciężar przyczepy (kg)} + \text{największa dozwolona masa całkowita pojazdu holującego (kg)}} \times \frac{9,81}{1000} = D \text{ (kN)}$$

Należy zachować standardowo przypisane punkty mocowania.

Należy przestrzegać krajowych norm w zakresie pozwoleń na akcesoria.

Niniejszą instrukcję montażu należy dołączyć do dokumentów pojazdu.

Podczas transportu wszystkie produkty sprawdzamy za pomocą systemu kontroli ciężaru.

Prośby dotyczące uzupełnienia brakujących części przyjmujemy za okazaniem winiety potwierdzającej kontrolę ciężaru.

Po przejechaniu około 1000 km należy ponownie dokręcić śruby i nakrętki odpowiednim momentem.

- H A vonóhorog használata esetén a jármű gyártójának a megengedett maximális vontatott súlyra és a maximális függőleges gömbterhelésre vonatkozó előírásait kötelezően be kell tartani. Kérdezze meg gépjármű-kereskedőjét/helyi forgalmazóját, mennyi az Ön autója által maximálisan vontatható súly és ilyenkor a vonóhorogra vonatkozó előírásokat tilos túllépni.

A vonóhorog túlterhelése (vagyis az előírások megszegése) a gépjármű és/vagy a vonóhorog súlyos károsodásához vezethet.

Egy ilyen túlterhelés szélsőséges esetben a vontatott berendezést, tehát az utánfutót, lakókocsi vagy kerékpártartó elszabadulását eredményezheti. Ez pedig súlyos vagy halálos kimenetelű sérülést okozhat a vontató járműben tartózkodó személyeknek és/vagy a területen tartózkodó véletlen nézelődőknek.

Az ACPS Automotive nem vonható felelősségre a termék olyan esetleges hibáiért, amelyeket helytelen vagy nem rendeltetésszerű használat okozott (többek között túlterhelés), akár a felhasználó, akár olyan személy részéről, akiért a felhasználó felelősséggel tartozik (N.B.W. 185. Cikk 2. bek.).

A jármű gyártója által a vontatásra, és a függőleges terhelésre vonatkozóan közölt specifikációnak a jármű menettulajdonságai szempontjából döntő jelentősége van. A gépkocsijához kapcsolható utánfutó maximális súlyát illetően lapozza fel az autó felhasználói kézikönyvét, illetve típusengedélyét. A vontatószerkezetre megadott értékeket nem szabad túllépni.

A D-érték számításához használt képlet:

Az utánfutó max. súlya (kg) x a vontató jármű megengedett maximális súlya (kg) $\times \frac{9,81}{1000}$ = D (kN)
Az utánfutó max. súlya (kg) + a vontató jármű megengedett maximális súlya (kg) $\times \frac{9,81}{1000}$ = D (kN)

A szabványosként meghatározott rögzítési pontoktól eltérni nem lehet.

A tartozékok hatósági jóváhagyására vonatkozó nemzeti irányelveket be kell tartani.

A jelen szerelési és üzemeltetési utasítást csatolni kell a jármű okmányaihoz.

Feladás után valamennyi termékünket súlyellenőrző rendszerrel állítjuk be. Hiányzó alkatrész esetén, csak a súlyellenőrző megtörténtét igazoló matrica ellenében áll módunkban eleget tenni a pótlásra vonatkozó kérésnek.

A csavarokat és a csavaranyákat 1000 kilométerenként, újra kell húzni a megadott nyomatékértékkel.

H 037641 SZERELÉSI ÚTMUTATÓ

1. Csomagolja ki a vonóhorgot és ellenőrizze a tartalmát, összevetve az alkatrészlistával. Szükség esetén távolítsa el az alsó tömítést a vonóhorog rögzítési pontjairól.
2. Szerelje le a lökhárítót:
Szerelje le a hátsólámpákat és az alatta található 2 csavart. A hátsólámpákat egy műanyag csavar rögzíti a csomagterben. Távolítson el 6 csavart a lökhárító alján. Távolítson el 4 csavart mindkét kerékíven. Hajtsa be a kerékív borítást és távolítsa el a most már látható csavart. Lazítsa meg a lökhárítót és kapcsolja szét a parkolóradarokat.
3. Szerelje le a lökhárítóbetétet. A lökhárítóbetétre már nem lesz szükség. Tegye vissza a meglévő csavarokat a meglévő furatokba.
4. Szerelje le a kipufogó függesztőpofát (2 csavar). Lazítsa meg a hővédő lemezt (2 nyomógomb).
5. Távolítsa el a ragasztócímkéket az „A” furatoknál.
6. Hajtsa vissza a középső rögzítési pontnál található rögzítőelemet a lökhárítóról.
7. Csúsztassa az „1”-es vonóhorogtestet az alvázgerendákba. Szereljen fel 4 db M10x40-es csavart és az alátétet a hosszúkás „A” furatokhoz.
8. Húzza fixre a vonóhorog testet. Használja az 1. oldalon feltüntetett meghúzó nyomatékokat.
9. Vágja ki a lökhárítót a rajz szerint.
10. Szerelje vissza az 2 és 4 pontban említett összes eltávolított alkatrészt.
11. Szerelje fel a vonógömböt és a dugaljtartó lemezt 2 db M12x70 csavart, rugós alátéteket és anyákat használva.
12. Húzza fixre a vonógömböt. Használja az 1. oldalon feltüntetett meghúzó nyomatékokat.

NL 037641 MONTAGEHANDLEIDING

1. Meegeleverde onderdelen en bevestigingsmaterialen van de trekhaak verwijderen. Eventueel aanwezige kit ter plaatse van de bevestigingspunten verwijderen.
2. Demonteer de bumper:
Demonteer de achterlichtunits en de 2 daaronder gelegen schroeven. De achterlichtunits zijn bevestigd d.m.v. een kunststofschroef in de kofferruimte. Verwijder aan de onderzijde van de bumper 6 schroeven.
Verwijder in beide wielkasten 4 schroeven. Klap de wielkastbekleding naar binnen en verwijder de nu zichtbare schroef.
Neem nu de bumper los en maak de connector van de parkeersensoren los.
3. Demonteer de binnenbumper. Deze komt te vervallen. Plaats in de vrijgekomen gaten de bestaande bouten terug.
4. Demonteer de ophangbeugel voor de uitlaat (2 bouten). Maak het hiteschild los (2 drukkertjes).
5. Verwijder t.p.v. de gaten "A" de afdekstickers.
6. Buig de middelste bevestigingspuntbeugel van de bumper om.
7. Schuif de onderhaak "1" in de chassisbalken. Monteer t.p.v. de sleufgaten "A" 4 bouten M10x40, en sluitringen.
8. Zet de trekhaak vast. Hanteer hierbij de aanhaalmomenten zoals aangegeven op pagina 1.
9. Maak een uitsparing in de bumper volgens detail.
10. Herplaats de onder punten 2 en 4 verwijderde onderdelen.
11. Monteer de kogel en stekkerdoosplaat m.b.v. 2 bouten M12x70, incl. veerringen en moeren.
12. Zet de kogel vast. Hanteer hierbij de aanhaalmomenten zoals aangegeven op pagina 1.

D 037641 MONTAGEANLEITUNG

1. Die Anhängervorrichtung auspacken und die Befestigungsteile auf Vollständigkeit überprüfen.
Im Bereich der Befestigungspunkte den Unterbodenschutz entfernen.
2. Den Stoßfänger demontieren:
Die Rücklichter und die 2 darunter befindlichen Schrauben demontieren. Die Rücklichter sind mittels einer Kunststoffschraube im Kofferraum befestigt.
An der Unterseite des Stoßfängers 6 Schrauben entfernen.
4. Schrauben im linken und rechten Radschutzkasten entfernen.
Die Radschutzkastenverkleidung nach innen klappen und die darunter befindliche Schraube entfernen.
Den Stoßfänger lösen und die Kontaktleiste der Nummernschildbeleuchtung lösen.
3. Den Innenstoßfänger demontieren. Dieser wird nicht mehr benötigt. Die bestehenden Schrauben in die vorhandenen Löchern zurücklegen.
4. Den Auspuffaufhängebügel demontieren (2 Schrauben). Das Hitzeschild lösen (2 Drückknöpfe).
5. An den Löchern „A“ die Aufkleber entfernen.
6. Den mittelsten Befestigungspunktbügel des Stoßfängers umbiegen.
7. Den Querträger „1“ in den Chassisrahmen schieben. An den Schlitzlöchern „A“ 4 Schrauben M10x40 montieren und Unterlegscheiben.
8. Die Anhängervorrichtung festziehen. Handhaben Sie hierbei die Anzugsmomente gemäß Seite 1.
9. Einen Ausschnitt im Stoßfänger gemäß Detail vornehmen.
10. Alle in Punkt 2 und 4 entfernten Teile wieder montieren.
11. Die Kugel und Steckdosenhalteplatte mit 2 Schrauben M12x70, Federringen und Muttern montieren.
12. Die Kugel festziehen. Handhaben Sie hierbei die Anzugsmomente gemäß Seite 1.

GB 037641 FITTING INSTRUCTIONS

1. Unpack the towing bracket and check its contents against the parts list. If necessary, remove the underseal from around the fitting points of the luggage compartment/frame members.
2. Dismount the bumper:
Dismount the rear light units and the 2 screws underneath. The rear light units are fixed with a synthetic screw in the trunk.
Remove 6 screws at the lower side of the bumper. Remove 4 screws in both wheel arches. Fold in the wheel arch lining and remove the now visible screw.
Loosen the bumper and disconnect the parkingsensors.
3. Dismount the inside bumper. The inside bumper will no longer be used.
Replace the existing bolts in the existing holes.
4. Dismount the exhaust suspension clamp (2 bolts). Loosen the heatshield (2 pushbuttons).
5. Remove the stickers at the holes "A".
6. Bend back the middle fixing point clamp from the bumper.
7. Slide the crossbar "1" in the frame members. Mount 4 M10x40 bolts, washers at the elongated holes "A".
8. Attach the towbar. Use the tightening tolerances as shown on page 1.
9. Make a recess in the bumper according the detail.
10. Replace all removed parts mentioned in point 2 and 4.
11. Mount the ball and socket plate using 2 M12x70 bolts, spring washers and nuts.
12. Attach the ball. Use the tightening tolerances as shown on page 1.

F 037641 DESCRIPTION DU MONTAGE

1. Séparer les différents éléments d'attelage et vérifier le contenu par rapport à la liste de pièces. Si nécessaire, enlever le mastic de protection autour des points de fixation du coffre et des longerons du châssis.
2. Démontez le pare-chocs:
Démontez les feux arrières et les 2 vis au-dessous. Les feux arrières sont fixés avec une vis plastique dans le coffre.
Enlever 6 vis en dessous du pare-chocs.
Enlever 4 vis dans le logement de roue à droite et à gauche.
Rabattre vers l'intérieur le revêtement du logement de roue et enlever la vis visible.
Enlever le pare-chocs et détacher les connecteurs d'éclairage.
3. Démontez le pare-chocs intérieur. Il ne sera pas remonté. Replacer les boulons existants dans les trous existants.
4. Démontez l'étrier de suspension d'échappement (2 boulons). Défaire l'écran thermique (2 boutons poussoirs).
5. Enlever l'autocollant au niveau des trous "A".
6. Courber la bride du milieu du point de fixation du pare-chocs.
7. Glisser l'attelage „1“ dans les longerons du châssis. Monter 4 boulons M10x40, rondelles au niveau des trous oblongs „A“.
8. Fixer l'attelage. Utiliser les couples de serrage conformément à la page 1.
9. Découper le pare-chocs suivant le détail.
10. Remonter toutes les parties enlevées aux points 2 et 4.
11. Monter la boule et le support de prise à l'aide des 2 boulons M12x70, des rondelles grower et des écrous.
12. Fixer la boule. Utiliser les couples de serrage conformément à la page 1.

E 037641 INSTRUCCIONES DE MONTAJE

1. Sacar las piezas y el material de sujeción incluidos en el gancho de remolque. Si procede, retirar el pegamento existente en los puntos de sujeción.
2. Desmante los parachoques:
Desmante las lámparas posteriores y los 2 tornillos que están debajo del mismo. Las lámparas posteriores están fijadas con un tornillo sintético en el portaequipaje. Quite 6 tornillos en la parte inferior del portaequipaje. Quite 4 tornillos en ambos pasos de las ruedas. Doble hacia dentro el recubrimiento de los pasos de las ruedas y quite el tornillo que ahora ya se ve.
Afloje el parachoques y desconecte los sensores de aparcamiento.
3. Desmante el parachoques interior. Al parachoques interior ya no lo vamos a necesitar más.
Vuelva a poner los tornillos existentes en los huecos existentes.
4. Desmante los sujetadores de las suspensiones del tubo de escape (2 tornillos). Afloje las pantallas térmicas (2 botones a presión).
5. Quite las etiquetas adhesivas en los huecos "A".
6. Vuelva a doblar los elementos de fijación del punto de fijación central del parachoques.
7. Deslice el cuerpo del gancho de remolque "1" en las barras del chasis. Monte 4 tornillos M10x40, arandelas en los huecos alargados "A".
8. Fijar el gancho de remolque. Aplicar para eso los pares de apriete según la página 1.
9. Recorte el parachoques según muestra la figura.
10. Restituya todos los accesorios que quitó en los puntos 2 y 4.
11. Monte la bola de remolque y el soporte para el Kit Eléctrico utilizando 2 tornillos M12x70, arandelas de fijación y tuercas.
12. Fijar la bola. Aplicar para eso los pares de apriete según la página 1.

DK 037641 MONTAGEVEJLEDNING

1. Fjern de dele og monteringsmaterialer, der sidder på trækkrogen. Eventuelt kit på fastgørelsespunkterne fjernes.
2. Afmonter kofangeren:
Afmonter baglygteenhederne og de 2 skruer nedenfor. Baglygteenhederne er fastgjort med en syntetisk skrue i bagagerummet.
Fjern 6 skruer på kofangerens underside. Fjern 4 skruer i begge hjulkasser. Fold hjulkassens beklædning indad og fjern den nu synlige skrue.
Løsn kofangeren og frakobl parkeringssensorerne.
3. Afmonter inderkofangeren. Der bliver ikke brug for inderkofangeren fremover.
Sæt de eksisterende bolte tilbage i de eksisterende huller.
4. Afmonter udstødningsbøjlen (2 bolte). Løsn varmeskjoldet (2 trykknapper).
5. Fjern klistermærkerne ved hullerne "A".
6. Fold kofangerens mellemste fastgørelsesbøjle tilbage.
7. Skyd tværvange "1" ind i chassisvangerne. Monter 4 bolte M10x40, spændeskiver ved de aflange huller "A".
8. Fastgør tværvangen. Følg tilspændingsmomenterne på side 1.
9. Lav en udskæring i kofangeren iflg. fig.
10. Sæt alle dele på plads, som blev fjernet i punkterne 2 og 4.
11. Monter trækkuglen og stikdåsepladen vha. 2 stk. M12x70 bolte, inkl. fjederskiver og møtrikker.
12. Fastgør trækkuglen. Følg tilspændingsmomenterne på side 1.

N 037641 MONTERINGSVEJLEDNING

1. Fjern vedlagte deler og festemateriell fra tilhengerfestet. Fjern eventuelt kitt som måtte befinne seg på festepunktene.
2. Demonter støtfangeren:
Demonter de bakre lampene of de 2 boltene under dem. De bakre lampene er festet med en plastbot i bagasjerommet.
Fjern 6 bolter fra undersiden av støtfangeren. Fjern 4 bolter fra begge hjulkasser. Brett hjulkassens dekke og fjern boltene som er under det.
Løsn på støtfangeren og parkeringssensorerens kontakter.
3. Demonter støtfangerinnlegget. Støtfangerinnlegget trenger du ikke lenger.
Sett de eksisterende boltene tilbake inn i de eksisterende hullene.
4. Demonter eksosets oppheng (2 bolter). Løsn på varmeskjoldet (2 knapper).
5. Fjern teipene ved hullene „A“.
6. Brett festelementet fra støtfangeren ved den midterste festepunktet.
7. Gli tilhengerfestet „1“ inn i chassisvangene. Monter 4 stykker M10x40 bolter, vaskemaskin ved de langformete hullene „A“.
8. Skru fast tilhengerfestet. Bruk de tiltrekningsmomentene som er oppgitt på side 1.
9. Lag en utsparing i støtfangeren i henhold til bilde i detail.
10. Sett alle delene som ble fjernet under punkt 2 og 4 tilbake på plass.
11. Monter kuledelen og kontaktholderen ved hjelp av 2 stykker M12x70 bolter, sprengskiver og muttere.
12. Skru fast kuledelen. Bruk de tiltrekningsmomentene som er oppgitt på side 1.

S 037641 MONTERINGSINSTRUKTION

1. Packa upp monteringssetten och kontrollera innehållet mot detaljbeskrivning. Om det behövs tag bort underredsmassa runt monteringspunkterna i bagageutrymmet och under bilen.
2. Demontera stötfångaren:
Demontera baklyktorna, samt dom 2 bultarna, som finns undertill. Baklyktorna hade monterats med hjälp av clips, vid bagageutrymmet.
Avlägsna dom 6 bultarna, vid den undre delen av stötfångaren. Avlägsna dom 4 bultarna, vid båda hjulhusen. Böj in beklädningen, sedan avlägsna bulten, som redan är synbar.
Lossa stötfångaren, och koppla ifrån parkeringssensorn.
3. Demontera inlägget av stötfångaren. Inlägget av stötfångaren kommer inte att användas mer.
Placera tillbaka dom förhandenvarande bultarna, i dom förhandenvarande borrhålen.
4. Demontera upphängningen till ljuddämparen (2 bultarna). Lossa värmeskölden (2 tryckknapparna).
5. Avlägsna klisterlapparna, vid borrhålen „A“.
6. Böja tillbaka monterings-elementen, som finns vid den mellersta monteringspunkten, från stötfångaren.
7. Skjut in dragbalken „1“, i bjälkarna av underredet. Montera dom 4 skruvarna M10x40, brickor vid dom långsmala borrhålen „A“.
8. Sätt fast dragbalken. Använd härvid åtdragningsmomenten på sidan 1.
9. Göra en inristning i stötfångaren, enligt teckningen.
10. Placera tillbaka samtliga beståndsdelar, som togs bort vid raderna 2 och 4.
11. Montera dragkulan samt skivan till kontakthållaren med hjälp av 2 st. M12x70 skruvarna, dom fjädrande underläggen och skruvmuttrarna.
12. Sätt fast dragkulan. Använd härvid åtdragningsmomenten på sidan 1.

FIN 037641 ASENNUSOHJEET

1. Pura vetokoukku pakkauksesta ja tarkista listasta, että kaikki asennuksessa tarvittavat osat löytyvät. Jos tarpeellista, niin poista alustansuojaus kiinnityskohdista.
2. Irrota puskuri:
Irrota takavalot ja niiden alla olevaa 2 ruuvia. Takavalot ovat kiinnitetty muoviruuvilla takaluukussa.
Irrota 6 ruuvia puskurin alapuolelta. Irrota 4 ruuvia molemmalta pyöränkaarelta.
Käännä pyöränkaaren peite sisään ja irrota näkyviin tullut ruuvi.
Löysää puskuri ja kytke pysäköintitutkat irti.
3. Irrota sisäpuskuri. Sisäpuskuria ei enää tarvita.
Laita ruuvit takaisin reikiin.
4. Irrota pakoputken kannatinelementit (2 ruuvia). Löysää lämpösuojalevy (2 painonappia).
5. Irrota tarrat rei'istä „A”.
6. Käännä keskimmaisella kiinnityspisteellä oleva kiinnityselementti puskurista.
7. Sujauta vetokoukku „1” alustatankoihin. Asenna 4 kpl M10x40 ruuveja, pesukoneet pitkulaisiin reikiin „A”.
8. Kiinnitä vetokoukku. Käytä sivulla 1 ilmoitettua kiristysmomenttia.
9. Tee syvennys puskuriin kuvan mukaisesti.
10. Asenna kaikki kohdissa 2 ja 4 poistetut osat takaisin paikoilleen.
11. Asenna vetokuula ja pistorasian pidike käyttämällä 2kpl M12x70 – ruuveja, jousialuslevyjä ja muttereita.
12. Kiinnitä vetokuula. Käytä sivulla 1 ilmoitettua kiristysmomenttia.

I 037641 ISTRUZIONI DI MONTAGGIO

1. Aprire l'imballaggio della struttura di traino e controllare il contenuto a fronte dell'elenco componenti. Se necessario, rimuovere il mastice di protezione intorno ai punti di fissaggio.
2. Smontare il paraurti:
Smontare i fanali posteriori e le 2 viti sottostanti. I fanali posteriori sono fissati con viti sintetiche nel bagagliaio.
Togliere 6 viti sul lato inferiore del paraurti. Togliere 4 viti in entrambi i parafranghi.
Scostare il rivestimento del parafrango e togliere la vite ora visibile.
Togliere il paraurti e disconnettere i sensori di parcheggio.
3. Smontare il paraurti interno che non sarà più rimontato.
Riposizionare i bulloni esistenti negli appositi fori.
4. Smontare il sostegno della sospensione della marmitta (2 bulloni). Togliere la lamiera paracalore (2 bottoni a pressione).
5. Togliere gli adesivi dai fori „A”.
6. Curvare indietro il punto di fissaggio centrale dal paraurti.
7. Inserire la traversa „1” nel telaio. Montare 4 bulloni M10x40, rondelle nei fori allungati „A”.
8. Fissare la struttura di traino serrando i bulloni alle coppie di serraggio indicata a pagina 1.
9. Eseguire un intaglio nel paraurti conformemente al disegno 1.
10. Rimontare tutti i pezzi precedentemente smontati nei punti 2 e 4.
11. Montare la sfera di traino ed il portapresa utilizzando 2 bulloni M12x70, rondelle elastiche e dadi.
12. Fissare la sfera di traino, applicando la coppia di serraggio indicata a pagina 1.

CZ 037641 NÁVOD K MONTÁŽI

1. Podle přiloženého seznamu zkontrolovat jednotlivé součásti tažného zařízení. pokud je to nezbytné, odstranit ze styčných bodů v zavazadlovém prostoru ochranný prostředek.
2. Odmontujte nárazník:
Odmontujte zadní světla a 2 šrouby pod nimi. Zadní světla jsou připevněny v zavazadlovém prostoru šroubem z umělé hmoty.
Odstraňte 6 šroubů na spodní straně nárazníku. Odstraňte 4 šrouby z obou podběhů. Ohněte ostění podběhů a odstraňte nyní již viditelný šroub.
Povolte nárazník a odpojte parkovací senzory.
3. Odmontujte vnitřní nárazník. Vnitřní nárazník už nebudete potřebovat.
Vraťte zpět stávající šrouby do stávajících otvorů.
4. Odmontujte upínací svorku výfuku (2 šrouby). Uvolněte tepelný štít (2 tlačítka).
5. Odstraňte nálepy u otvorů „A”.
6. Ohněte zpět upevňovací prvek u středního bodu upevnění z nárazníku.
7. Zasuňte těleso tažného zařízení „1” do podvozkového rámu. Namontujte 4 šrouby M10x40 k, podložky podélným otvorům „A”.
8. Namontujte tažné zařízení. Použijte utahovací momenty uvedené na straně 1.
9. Podle detailu zhotovte výřez v nárazníku.
10. Nasadte napětí všechny díly odstraněné v bodech číslo 2 a 4.
11. Připevněte tažnou kouli a držák elektrické zásuvky použitím 2 ks šroubů M12x70, pružných podložek a matic.
12. Namontujte a dotáhněte tažnou kouli. Použijte kroutící momenty uvedené na straně 1.

PL 037641 INSTRUKCJA MONTAŻU

1. Należy rozpakować statyw holowniczy i sprawdzić jego zawartość, porównując z wykazem części. W razie potrzeby należy usunąć osłonę podwozia w okolicy punktów umocowania osłony bagażnika/podwozia.
2. Należy zdemontować zderzak:
Należy zdemontować tylne lampy i znajdujące się pod nimi 2 śruby. Tylne lampy zamocowane są w bagażniku plastikowym wkrętem.
Należy usunąć 6 śrub ze spodu zderzaka. Usunąć 4 śruby z obu nadkoli. Odwinąć pokrycie nadkoli i usunąć widoczną pod nim śrubę.
Należy poluzować zderzak i odłączyć czujniki parkowania.
3. Należy zdemontować wkładkę zderzaka. Nie będzie ona już potrzebna.
Zdemontowane śruby należy z powrotem umieścić w otworach.
4. Należy zdemontować klamrę mocującą tłumik (2 śruby). Poluzować płytę termiczną (2 przyciski).
5. Usunąć taśmy ochronne z otworów „A”.
6. Należy odgiąć element mocujący znajdujący się przy środkowym punkcie mocowania.
7. Blok haka holowniczego nr „1” należy wsunąć w belki podwozia. Należy zamontować 4 śruby M10x40, podkładkę do podłużnego otworu „A”.
8. Należy umocować drążek holowniczy. Należy stosować momenty wyszczególnione na stronie 1.
9. Należy wykonać wycięcie na zderzaku na podstawie rysunku.
10. Należy z powrotem zamontować części wymienione w punkcie 2 i 4.
11. Należy zamontować zaczep kulowy i płytę z gniazdem wtykowym za pomocą 2 śrub M12x70, sprężystych podkładek i nakrętek.
12. Należy przymocować zaczep kulowy. Należy stosować momenty wyszczególnione na stronie 1.